

ECONOMI VERWARMINGSCONTAINER

Naast de standaard stookhuis oplossingen, Agricont, Maxicont en Megacont. Is nu leverbaar de Economi container in de vermogens 30 kW, 75 kW en 100 kW. Als bunker kan hierbij gekozen worden uit de standaard bunkeroplossingen Chipmatic, Veto-6 of Veto-8.

AC30 Economi container

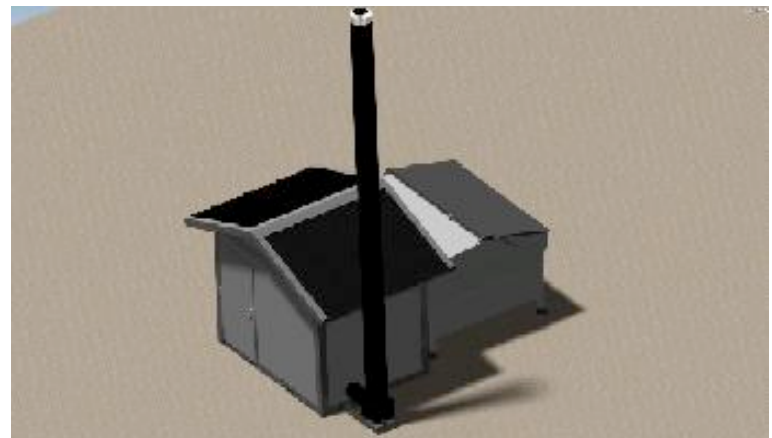
- Veto 30kW Biomassa cv-ketel
- Verwarmings mengklep
- 1pc hot water spiral
- Lambda 5S regeling
- Schoorsteen Ø200/6meters
- Alarm melding
- Brander 40kW

AC75 Economi container

- Veto 75kW Biomassa cv-ketel
- Verwarmings mengklep
- Lambda 5S regeling
- Schoorsteen Ø200/6meters
- Alarm melding
- Brander 80kW

AC100 Economi container

- Veto 120kW Biomassa cv-ketel
- Verwarmings mengklep
- Lambda 5S regeling
- Schoorsteen Ø200/8meters
- Alarm melding
- Brander 120kW Beweegbaar rooster



Brandstof opslag Veto Chipmatic

Zonder regeling, brander, thermostaat, hoofdschakelaar, watertank en sprinklerventiel (in container)

Brandstof toevoer vijzel Ø125mm

Silo volume met uitbreiding silo 2,75m³

Brandstof opslag Veto-6

Zonder regeling, brander, thermostaat, hoofdschakelaar, watertank en sprinklerventiel (in container)

Brandstof toevoer vijzel Ø125mm

Silo volume 6m³

Brandstof opslag Veto-8

Zonder regeling, brander, thermostaat, hoofdschakelaar, watertank en sprinklerventiel (in container)

Brandstof toevoer vijzel Ø125mm

Silo volume 8m³

Dit zijn standaard pakketen, hierop zijn geen aanvullingen of wijzigingen af fabriek mogelijk.

Combinaties:

AC30 + CHIPMATIC

AC30 + VETO-6

AC30 + VETO-8

AC75 + CHIPMATIC

AC75 + VETO-6

AC75 + VETO-8

AC100 + CHIPMATIC

AC100 + VETO-6

AC100 + VETO-8

